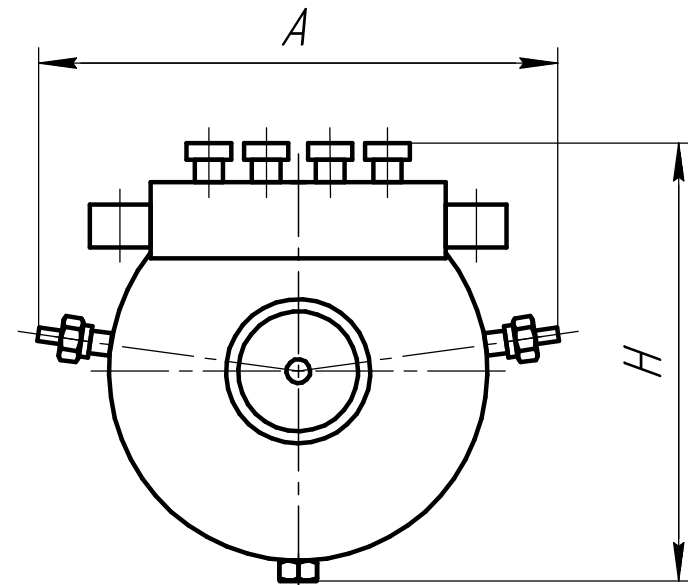
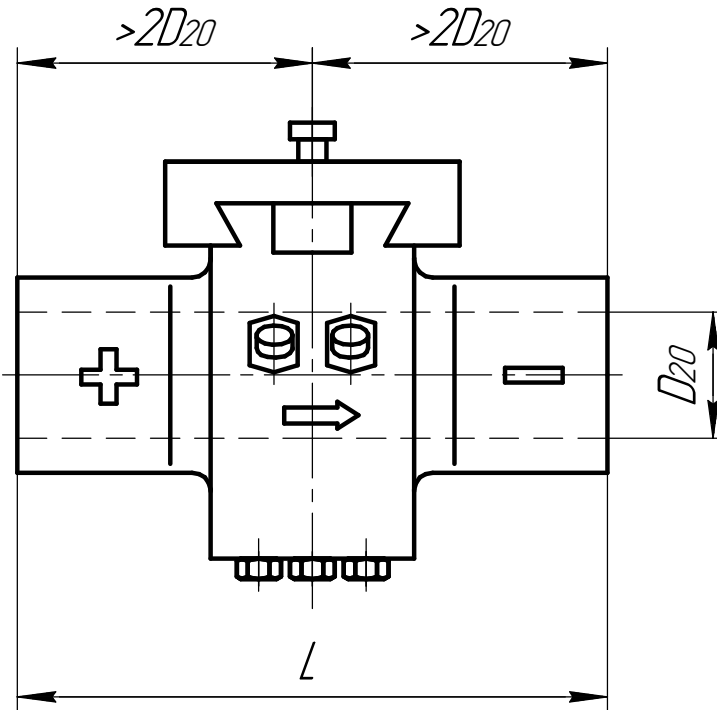


Приложение А

Эскиз 1

Устройство сужающее быстросменное УСБ
 Предназначено для комплектования пунктов замера расхода и количества газа



Базовый вариант в приварном исполнении

Пример обозначения УСБ 100/7,5-П

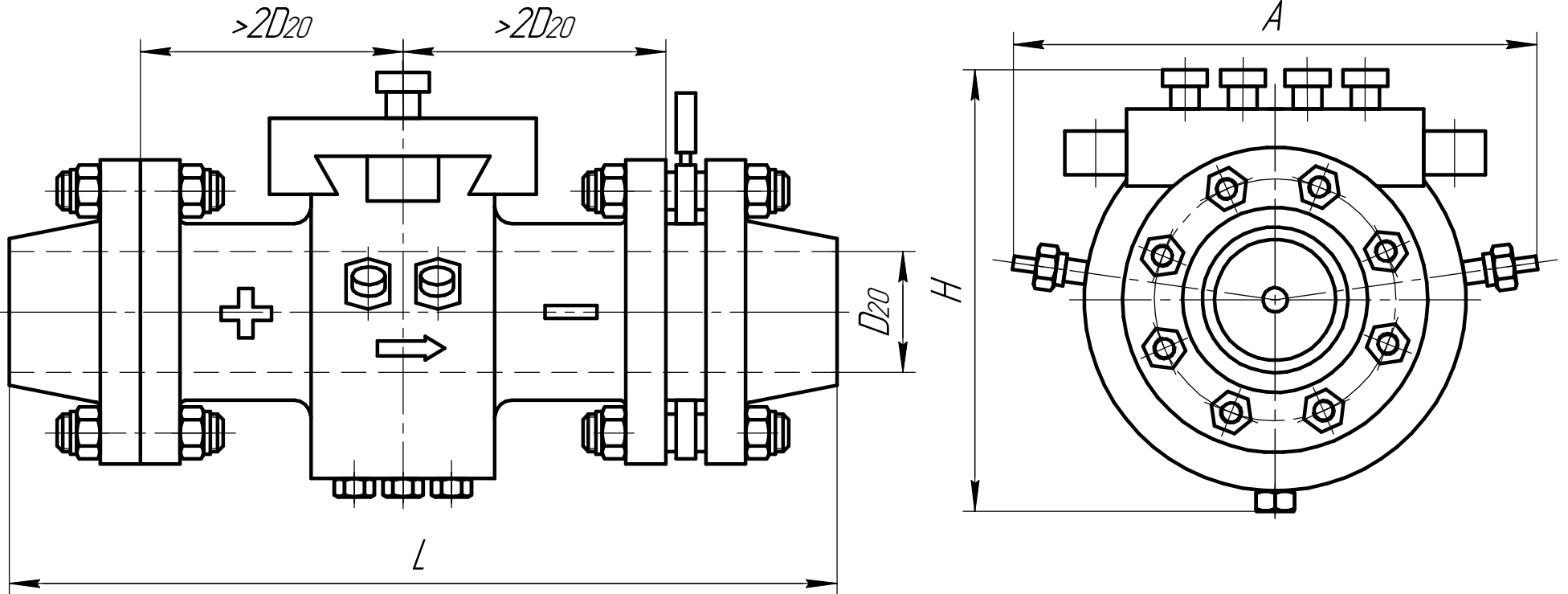
Инв. № подл.	Подп. и дата
Взам. инв. №	Инв. № докл.
Подп. и дата	Подп. и дата

Изм.	Лист	№ докум.	Подп.	Дата

Приложение А

Эскиз 2

Устройство сужающее быстросменное УСБ
 Предназначено для комплектования пунктов замера расхода и количества газа



Базовый вариант во фланцевом исполнении

Пример обозначения УСБ 100/7,5-Ф

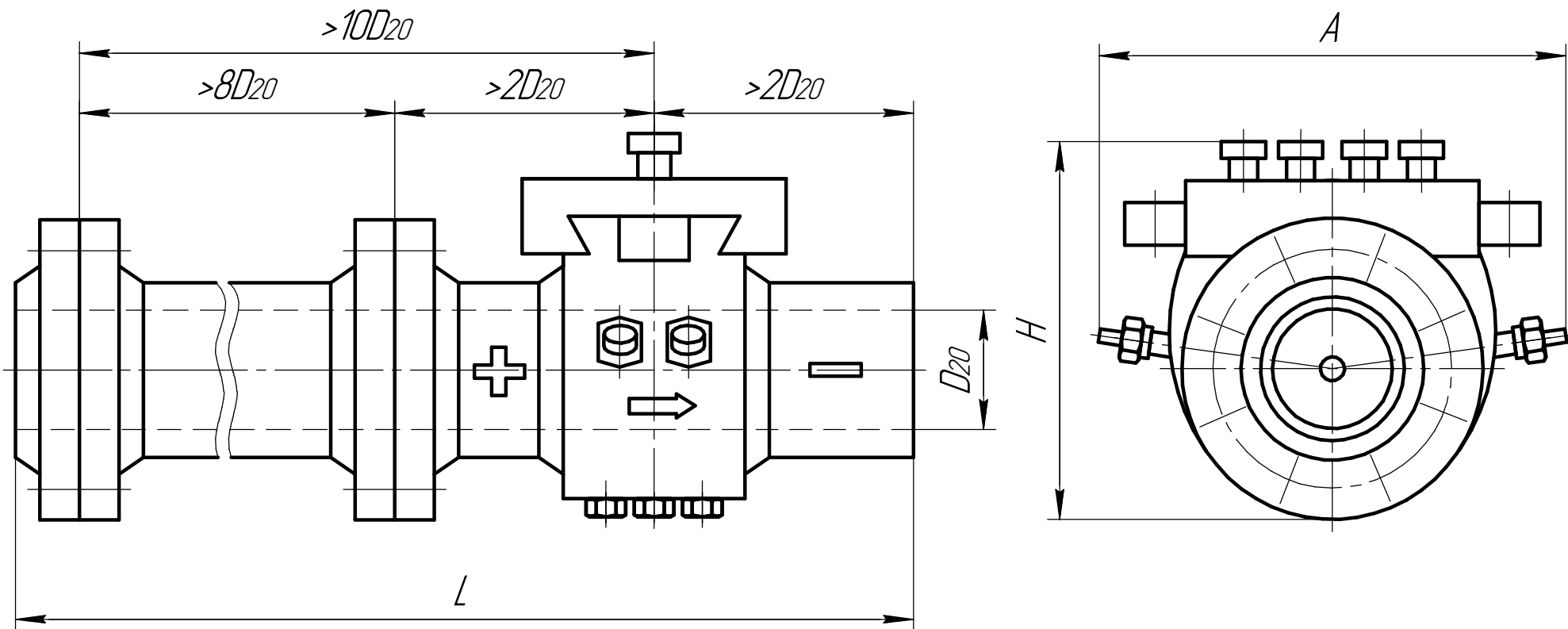
Инв. № подл.	Подп. и дата
Взам. инв. №	Инв. № дубл.
Подп. и дата	Подп. и дата

Изм.	Лист	№ докум.	Подп.	Дата

Приложение А

Эскиз 3

Устройство сужающее быстросменное УСБ
 Предназначено для комплектования пунктов замера расхода и количества газа



Базовый вариант в комбинированном исполнении №1 в комплекте с дополнительным измерительным трубопроводом: $>8D_{20}$ на входе (вариант 1).

Пример обозначения УСБ 100/7,5-Км1-ИТ-В1

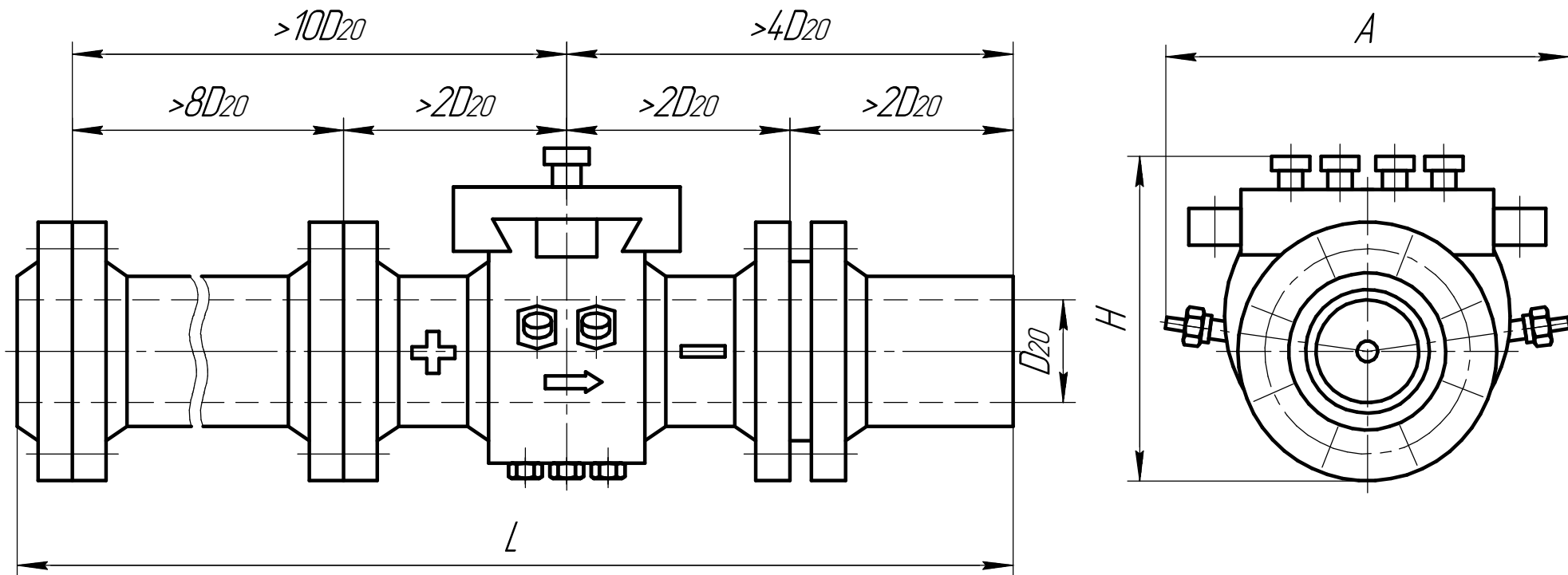
Инв. № подл.	Подп. и дата
Взам. инв. №	Инв. № докл.
Подп. и дата	Подп. и дата

Изм.	Лист	№ докум.	Подп.	Дата

Приложение А

Эскиз 4

Устройство сужающее быстросменное УСБ
 Предназначено для комплектования пунктов замера расхода и количества газа



Базовый вариант во фланцевом исполнении в комплекте с
 дополнительным измерительным трубопроводом: $>8D_{20}$ на входе,
 $>2D_{20}$ на выходе (вариант 1).

Пример обозначения УСБ 100/7,5-Ф-ИТ-Дл-В1

Инв. № подл.	Подп. и дата
Взам. инв. №	Инв. № дцкл.
Подп. и дата	

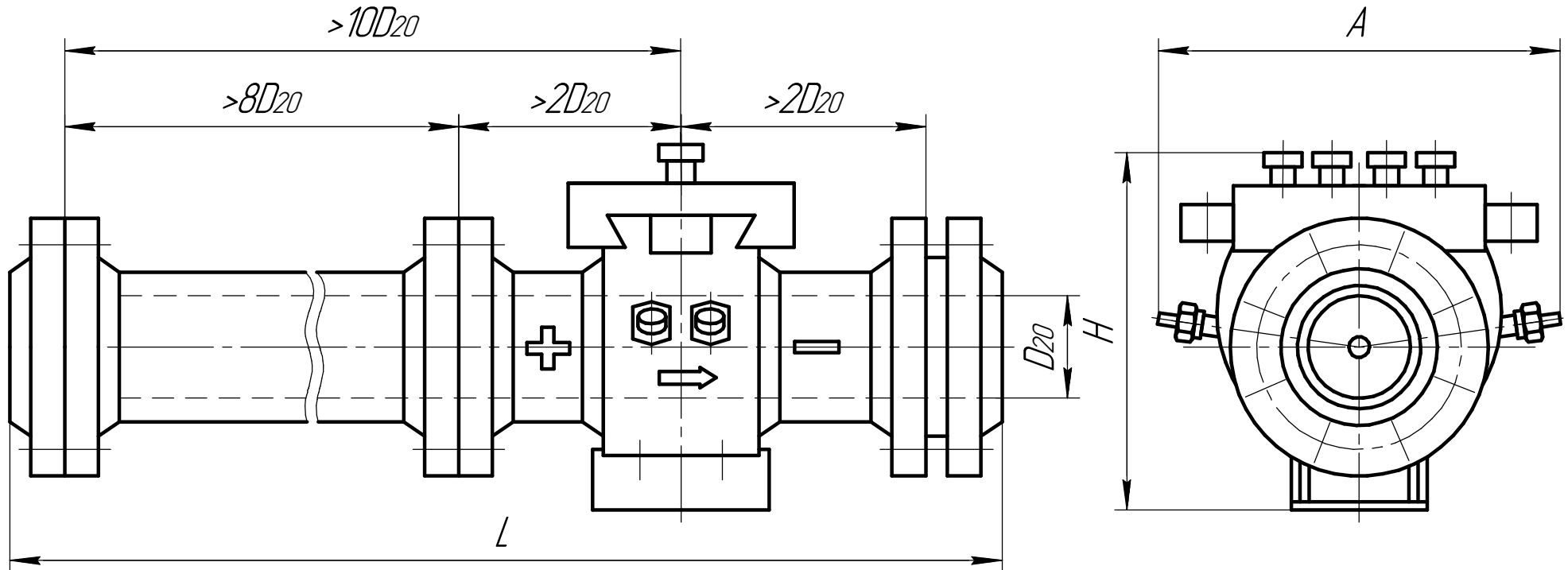
Изм.	Лист	№ докум.	Подп.	Дата

Лист
23

Приложение А

Эскиз 5

Устройство сужающее быстросменное УСБ
 Предназначено для комплектования пунктов замера расхода и количества газа



Базовый вариант во фланцевом исполнении в комплекте с дополнительным измерительным трубопроводом: $>8D_{20}$ на входе, (вариант 2).

Пример обозначения: УСБ 100/7,5-Ф-ИТ-В2

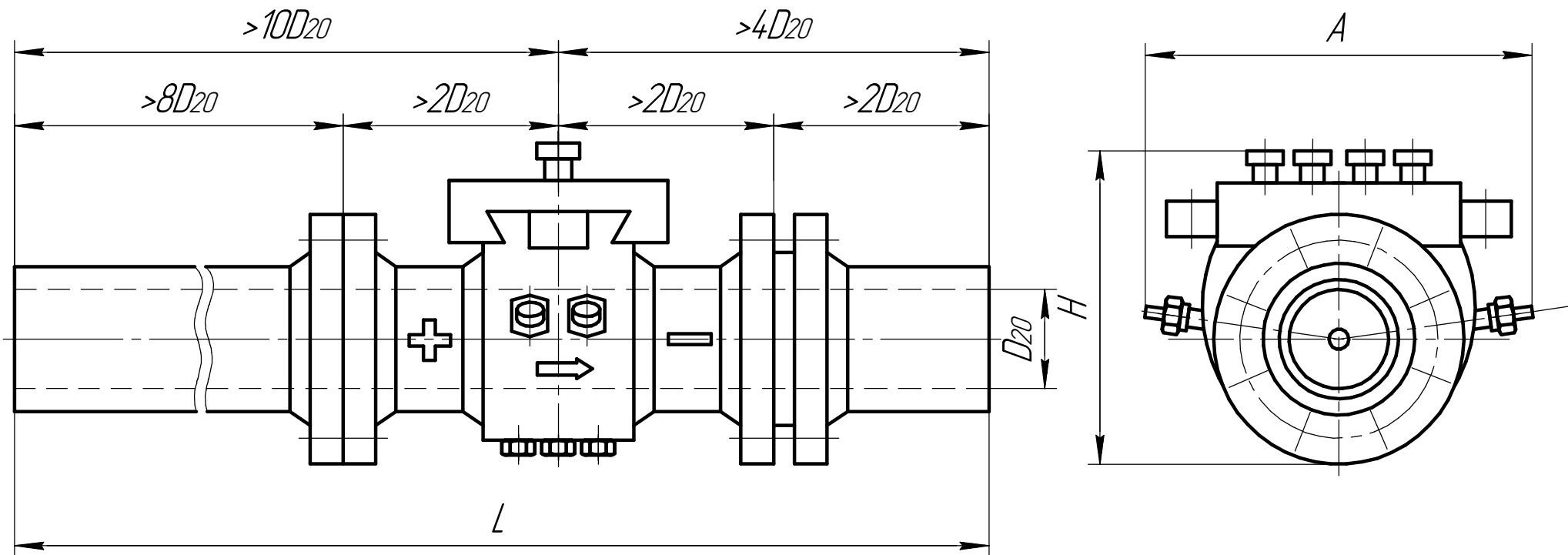
Инв. № подл.	Подп. и дата
Взам. инв. №	Инв. № докл.

Изм.	Лист	№ докум.	Подп.	Дата
------	------	----------	-------	------

Приложение А

Эскиз 6

Устройство сужающее быстросменное УСБ
 Предназначено для комплектования пунктов замера расхода и количества газа



Базовый вариант во фланцевом исполнении в комплекте с дополнительным измерительным трубопроводом: $>8D_{20}$ на входе, $>2D_{20}$ на выходе (вариант 3).

Пример обозначения УСБ 100/7,5-Ф-ИТ-Дл-В3

Инд. № подл.	Взам. инв. №	Инд. № докл.	Подп. и дата

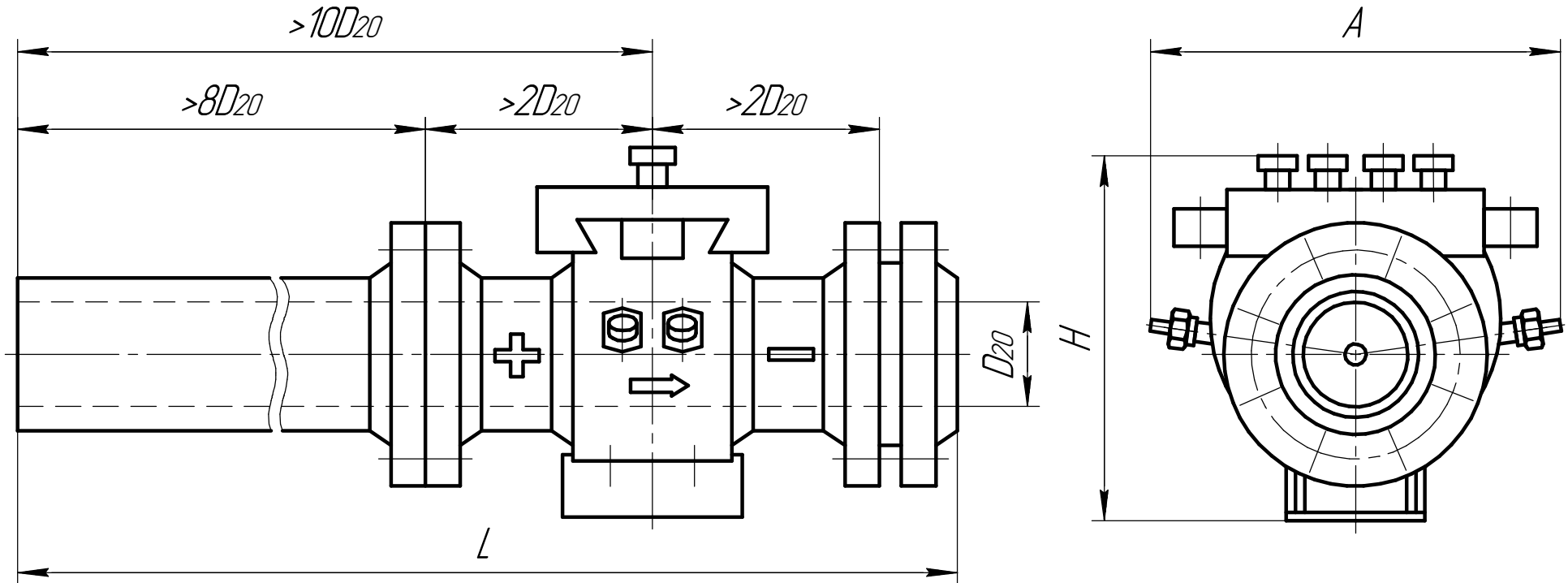
Изм.	Лист	№ докум.	Подп.	Дата

Лист
25

Приложение А

Эскиз 7

Устройство сужающее быстросменное УСБ
 Предназначено для комплектования пунктов замера расхода и количества газа



Базовый вариант во фланцевом исполнении в комплекте с дополнительным измерительным трубопроводом: $>8D_{20}$ на входе, (вариант 4).

Пример обозначения: УСБ 100/7,5-Ф-ИТ-В4

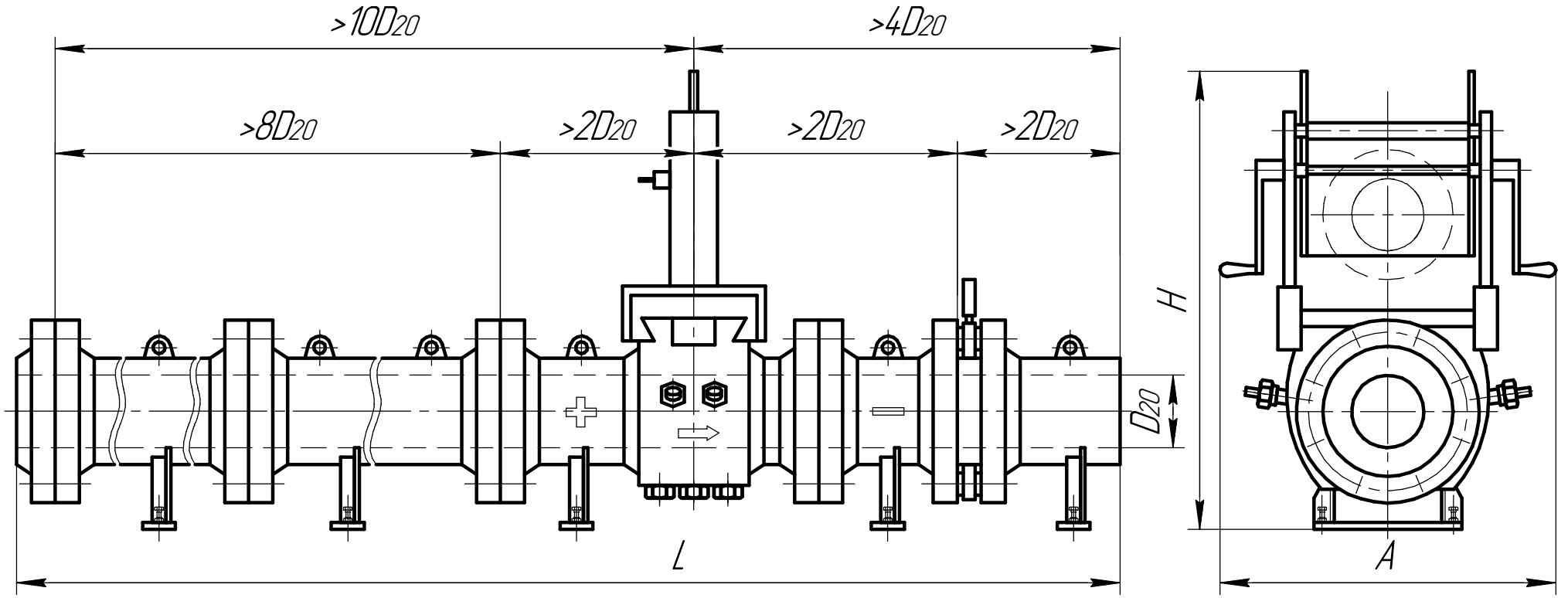
Инв. № подл.	Подп. и дата
Взам. инв. №	Инв. № докл.
Подп. и дата	

Изм.	Лист	№ докум.	Подп.	Дата

Приложение А

Эскиз 8

Устройство сужающее быстросменное УСБ
 Предназначено для комплектования пунктов замера расхода и количества газа



Базовый вариант во фланцевом исполнении с "катушкой" в комплекте с дополнительным измерительным трубопроводом: на входе $>8D_{20}$, на выходе $>2D_{20}$ (вариант 1).

Пример обозначения: УСБ 300/7,5-Ф-К-ИТ-Дл-В1

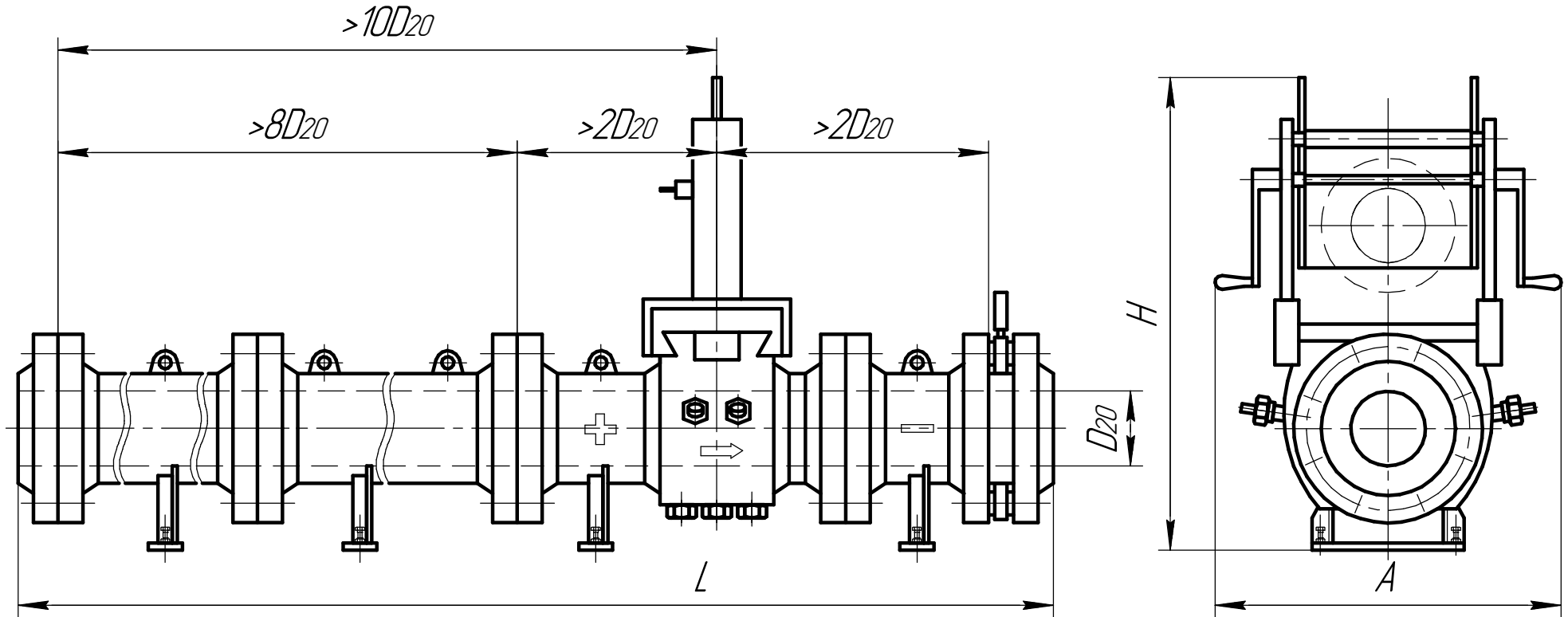
Инв. № подл.	Подп. и дата
Взам. инв. №	Инв. № докл.
Подп. и дата	

Изм.	Лист	№ докум.	Подп.	Дата

Приложение А

Эскиз 9

Устройство сужающее быстросменное УСБ
 Предназначено для комплектования пунктов замера расхода и количества газа



Базовый вариант во фланцевом исполнении с "катушкой" в комплекте с дополнительным измерительным трубопроводом: на входе $>8D_{20}$, (вариант 2).

Пример обозначения: УСБ 300/7,5-Ф-К-ИТ-В2

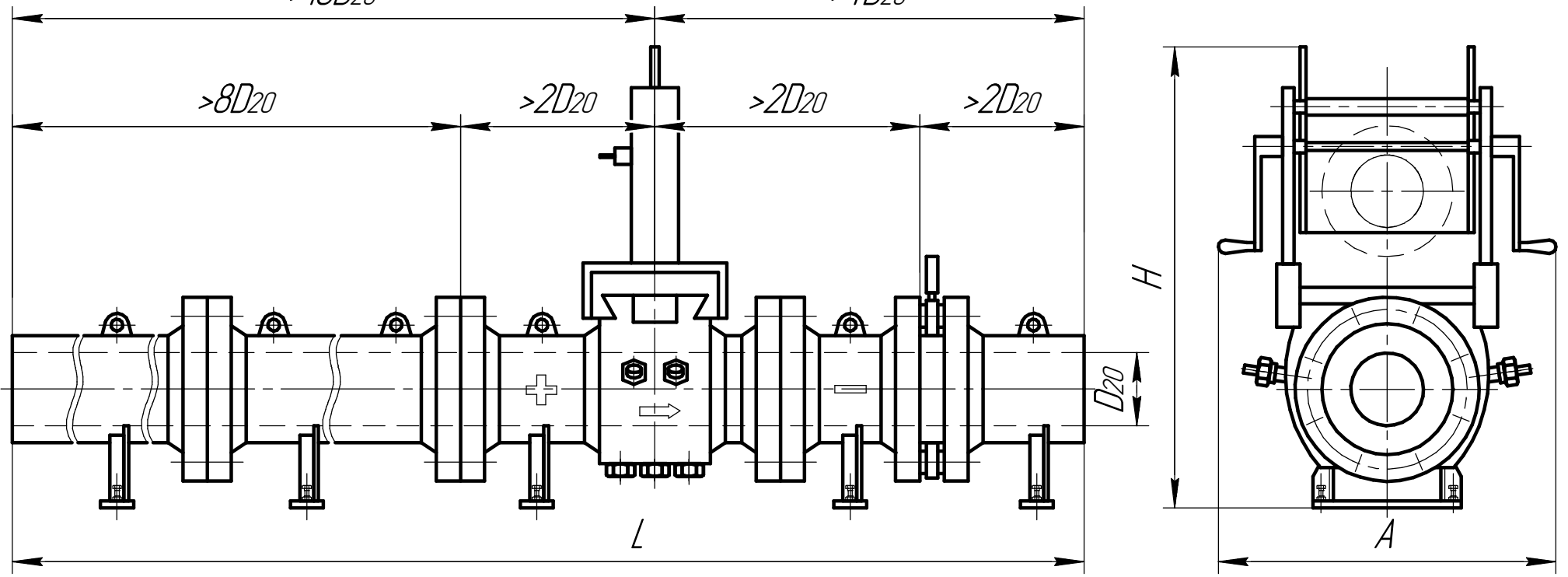
Инв. № подл.	Подп. и дата
Взам. инв. №	Инв. № докл.
Подп. и дата	

Изм.	Лист	№ докум.	Подп.	Дата

Приложение А

Эскиз 10

Устройство сужающее быстросменное УСБ
 Предназначено для комплектования пунктов замера расхода и количества газа
 $>10D_{20}$ $>4D_{20}$



Базовый вариант во фланцевом исполнении с "катушкой" в комплекте с дополнительным измерительным трубопроводом: на входе $>8D_{20}$, на выходе $>2D_{20}$ (вариант 3).

Пример обозначения: УСБ 300/7,5-Ф-К-ИТ-Дл-ВЗ

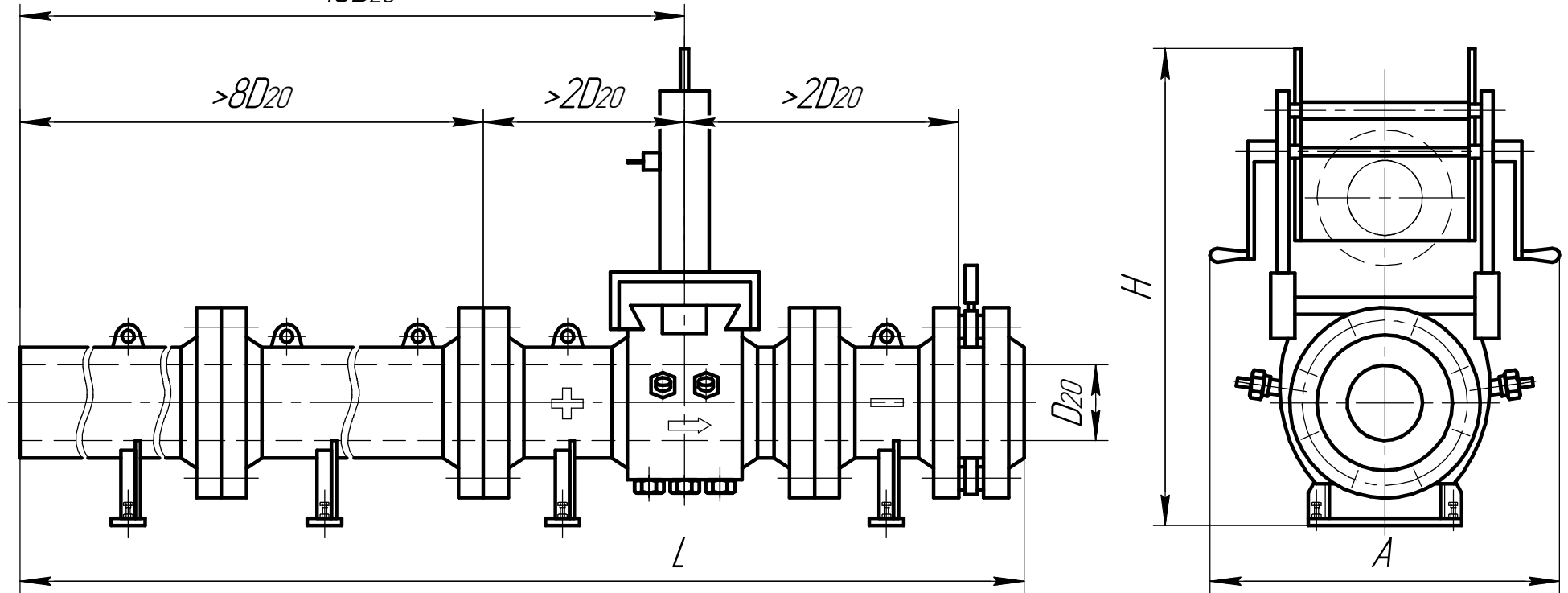
Инв. № подл.	Подп. и дата
Взам. инв. №	Инв. № дубл.
Подп. и дата	

Изм.	Лист	№ докум.	Подп.	Дата

Приложение А

Эскиз 11

Устройство сужающее быстросменное УСБ
 Предназначено для комплектования пунктов замера расхода и количества газа
 $>10D_{20}$



Базовый вариант во фланцевом исполнении с "катушкой" в комплекте с дополнительным измерительным трубопроводом: на входе $>8D_{20}$, (вариант 4).

Пример обозначения: УСБ 300/7,5-Ф-К-ИТ-В4

Инв. № подл.	Подп. и дата
Взам. инв. №	Инв. № докл.
Подп. и дата	

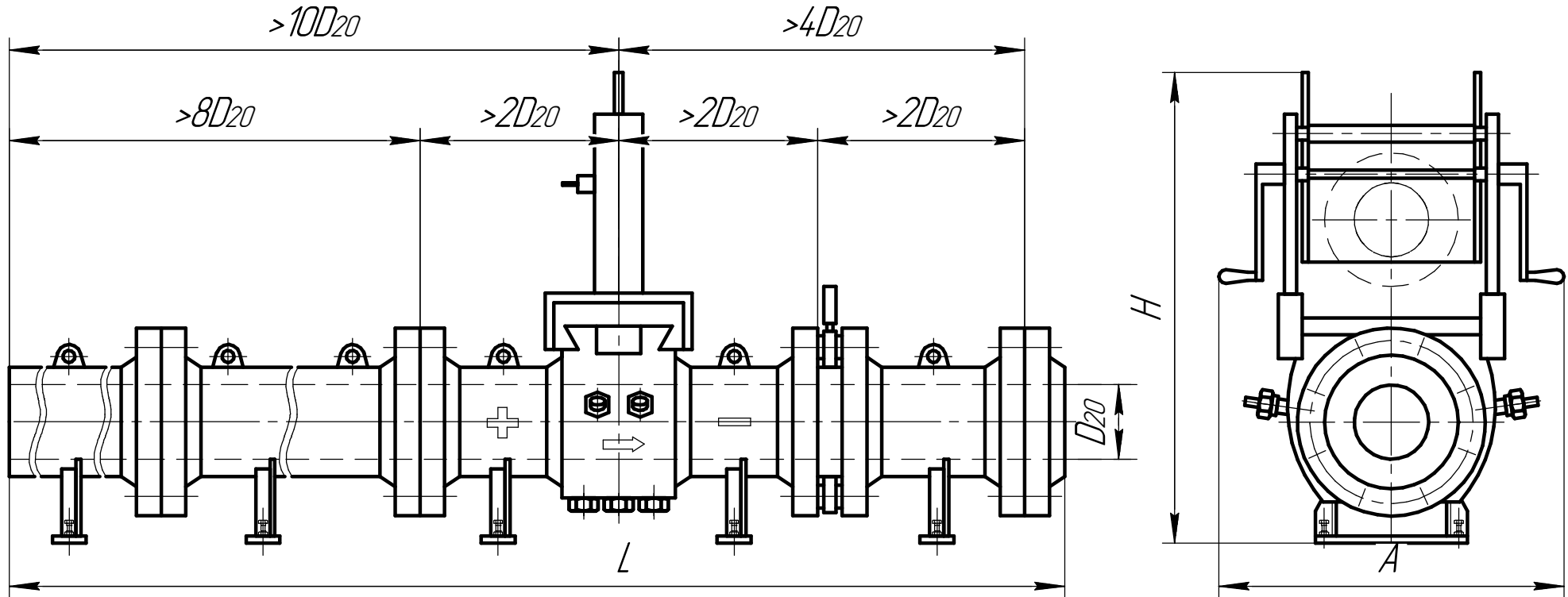
Изм.	Лист	№ докум.	Подп.	Дата

Лист
30

Приложение А

Эскиз 12

Устройство сужающее быстросменное УСБ
 Предназначено для комплектования пунктов замера расхода и количества газа



Базовый вариант во фланцевом исполнении в комплекте с дополнительным измерительным трубопроводом: на входе $>8D_{20}$, на выходе $>2D_{20}$ (вариант 4).

Пример обозначения: УСБ 300/7,5-Ф-К-ИТ-Дл-В4

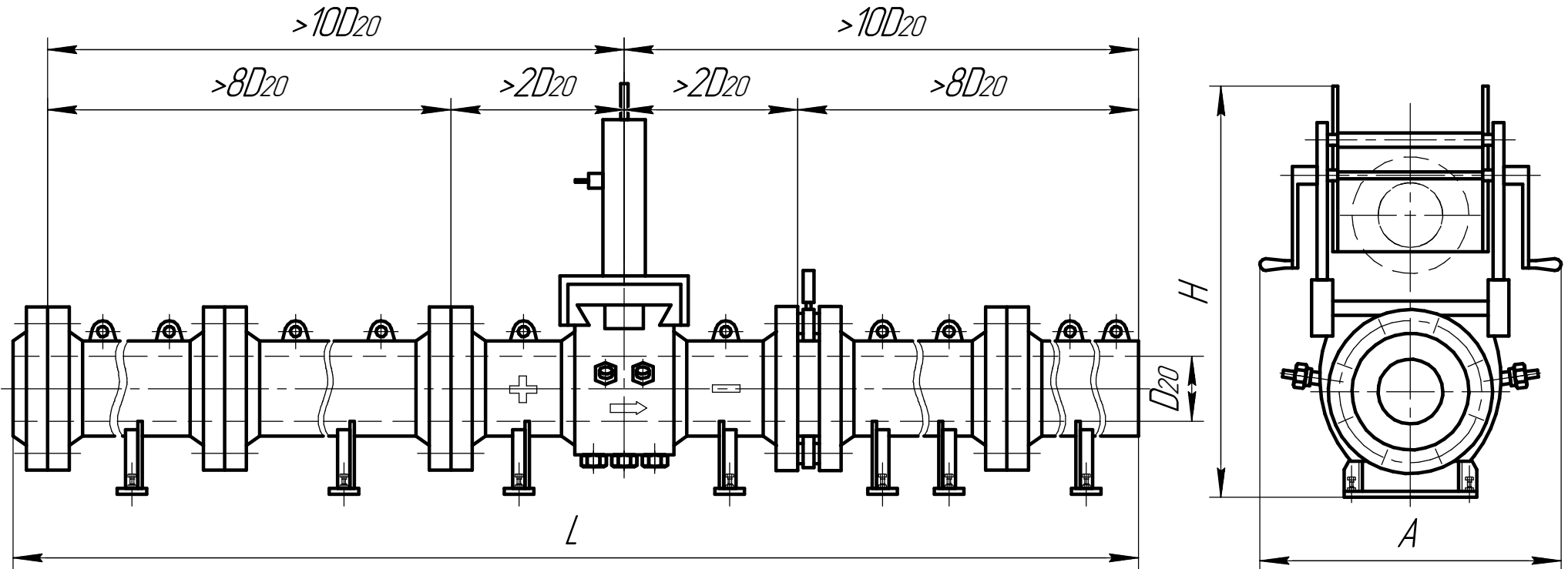
Инв. № подл.	Подп. и дата
Взам. инв. №	Инв. № дубл.
Подп. и дата	
Инв. № подл.	

Изм.	Лист	№ докум.	Подп.	Дата

Приложение А

Эскиз 13

Устройство сужающее быстросменное УСБ
 Предназначено для комплектования пунктов замера расхода и количества газа



Базовый вариант во фланцевом исполнении в комплекте с дополнительным измерительным трубопроводом: на входе $>8D_{20}$, на выходе $>8D_{20}$, с катушкой (вариант 1). Для инверсивных потоков.

Пример обозначения: УСБ 400/7,5-Ф-К-И-В1

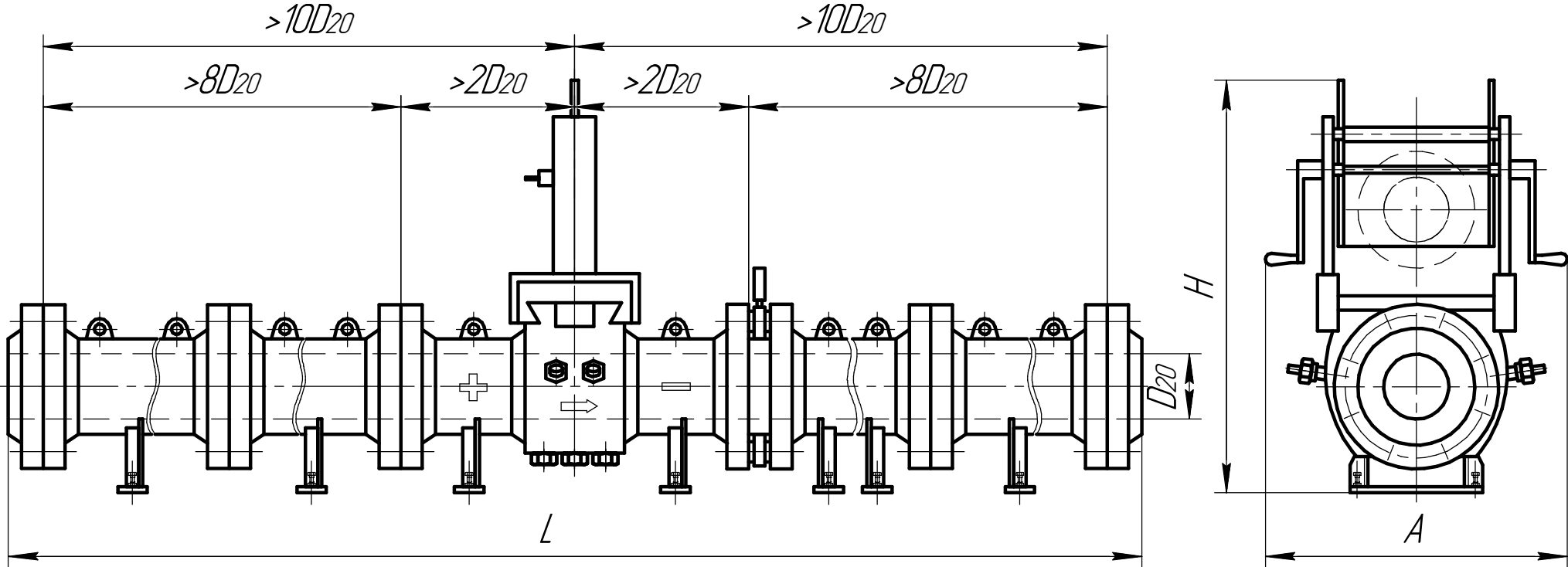
Инв. № подл.	Подп. и дата
Взам. инв. №	Инв. № докл.
Подп. и дата	

Изм.	Лист	№ докум.	Подп.	Дата

Приложение А

Эскиз 14

Устройство сужающее быстросменное УСБ
 Предназначено для комплектования пунктов замера расхода и количества газа



Базовый вариант во фланцевом исполнении в комплекте с дополнительным измерительным трубопроводом: на входе $>8D_{20}$, на выходе $>8D_{20}$, с катушкой (вариант 2). Для инверсивных потоков.

Пример обозначения: УСБ 400/7,5-Ф-К-И-В2

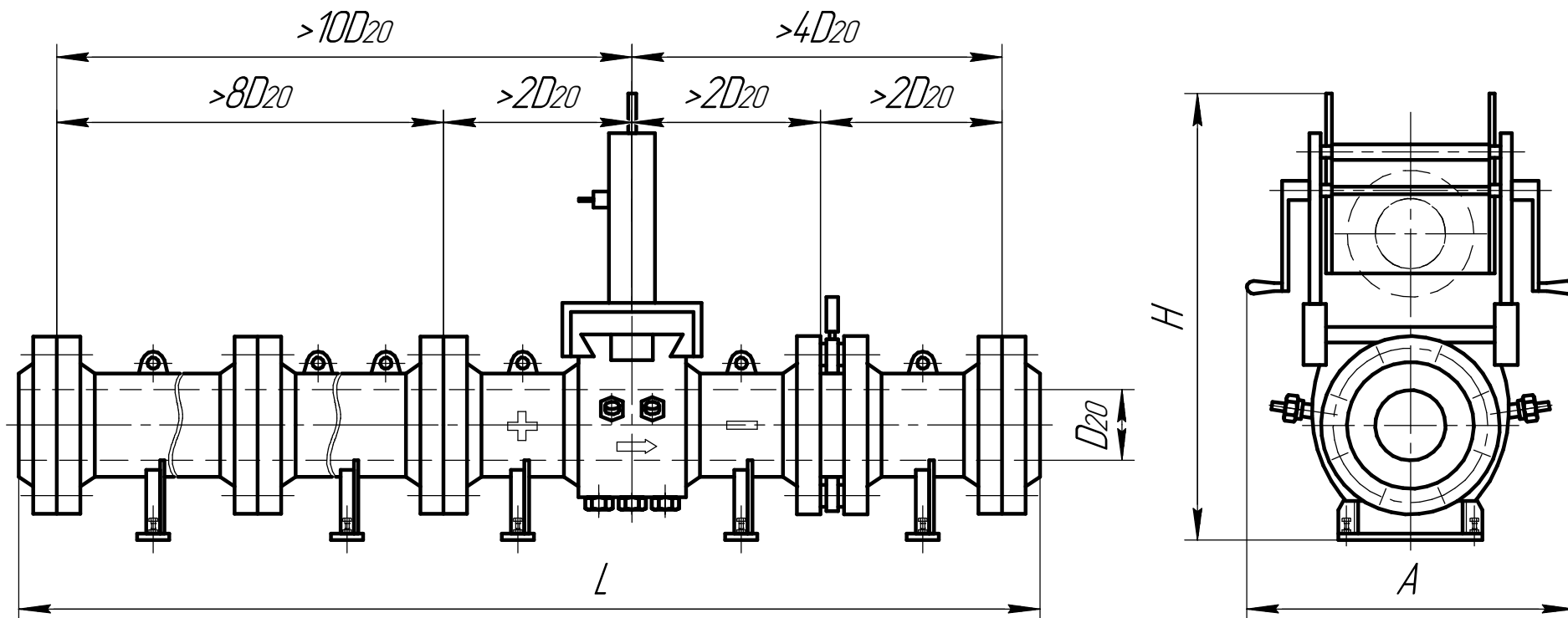
Инв. № подл.	Подп. и дата
Взам. инв. №	Инв. № докл.
Подп. и дата	

Изм.	Лист	№ докум.	Подп.	Дата

Приложение А

Эскиз 15

Устройство сужающее быстросменное УСБ
 Предназначено для комплектования пунктов замера расхода и количества газа



Базовый вариант во фланцевом исполнении в комплекте с дополнительным измерительным трубопроводом: на входе $>8D_{20}$, на выходе $>2D_{20}$, с катушкой (вариант 2). Для инверсивных потоков.

Пример обозначения: УСБ 400/7,5-Ф-К-ИТ-Дл-В2

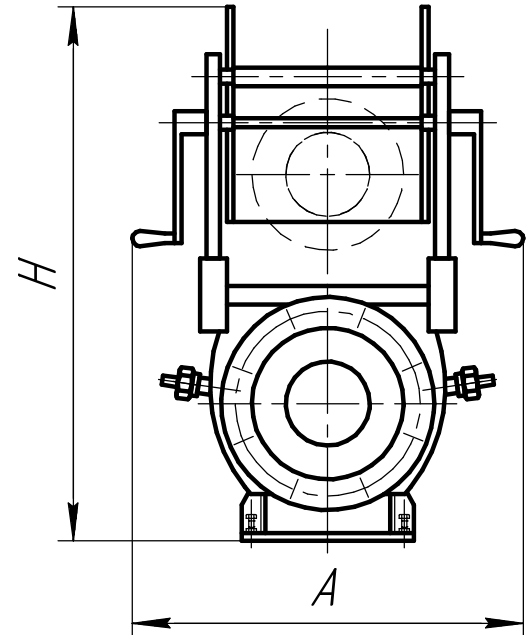
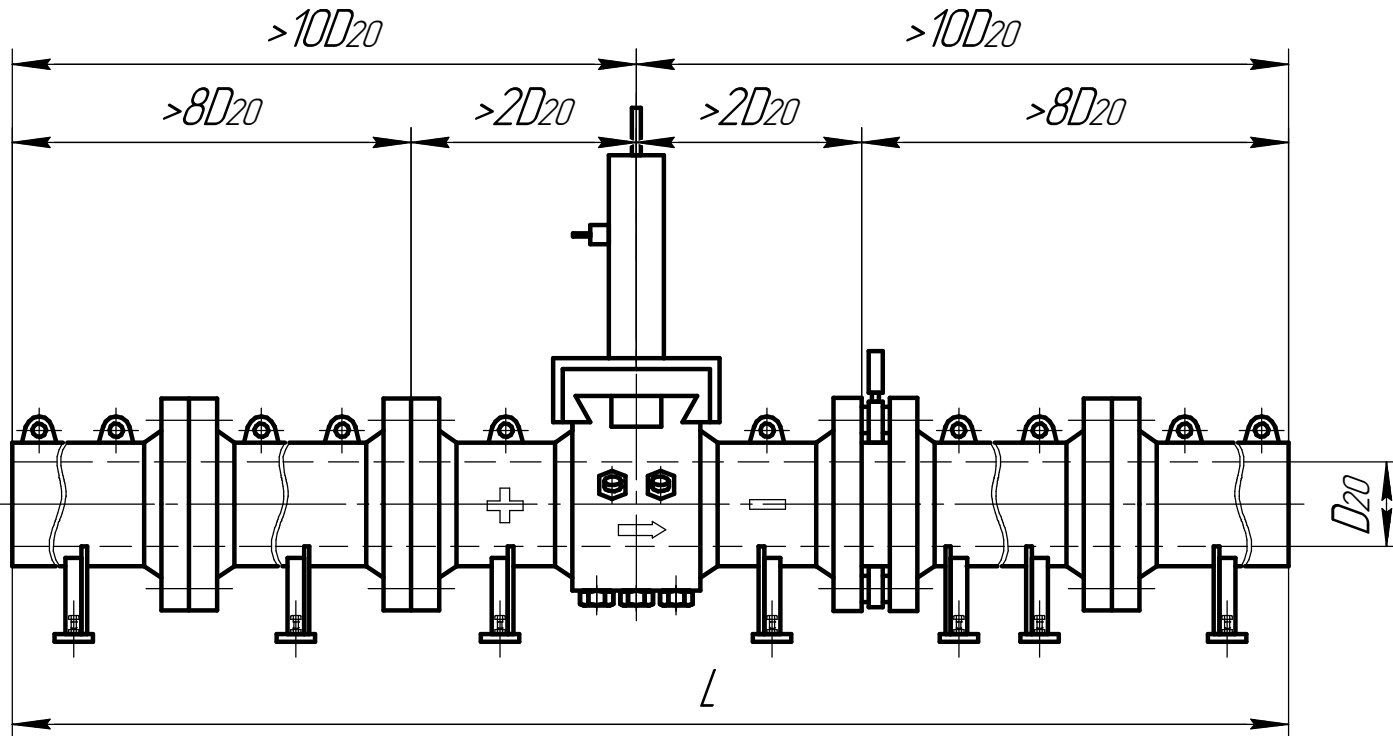
Инв. № подл.	Подп. и дата
Взам. инв. №	Инв. № дубл.
Подп. и дата	

Изм.	Лист	№ докум.	Подп.	Дата

Приложение А

Эскиз 16

Устройство сужающее быстросменное УСБ
 Предназначено для комплектования пунктов замера расхода и количества газа



Базовый вариант во фланцевом исполнении в комплекте с дополнительным измерительным трубопроводом: на входе $>8D_{20}$, на выходе $>8D_{20}$, с катушкой (вариант 3). Для инверсивных потоков.

Пример обозначения: УСБ 400/7,5-Ф-К-И-В3

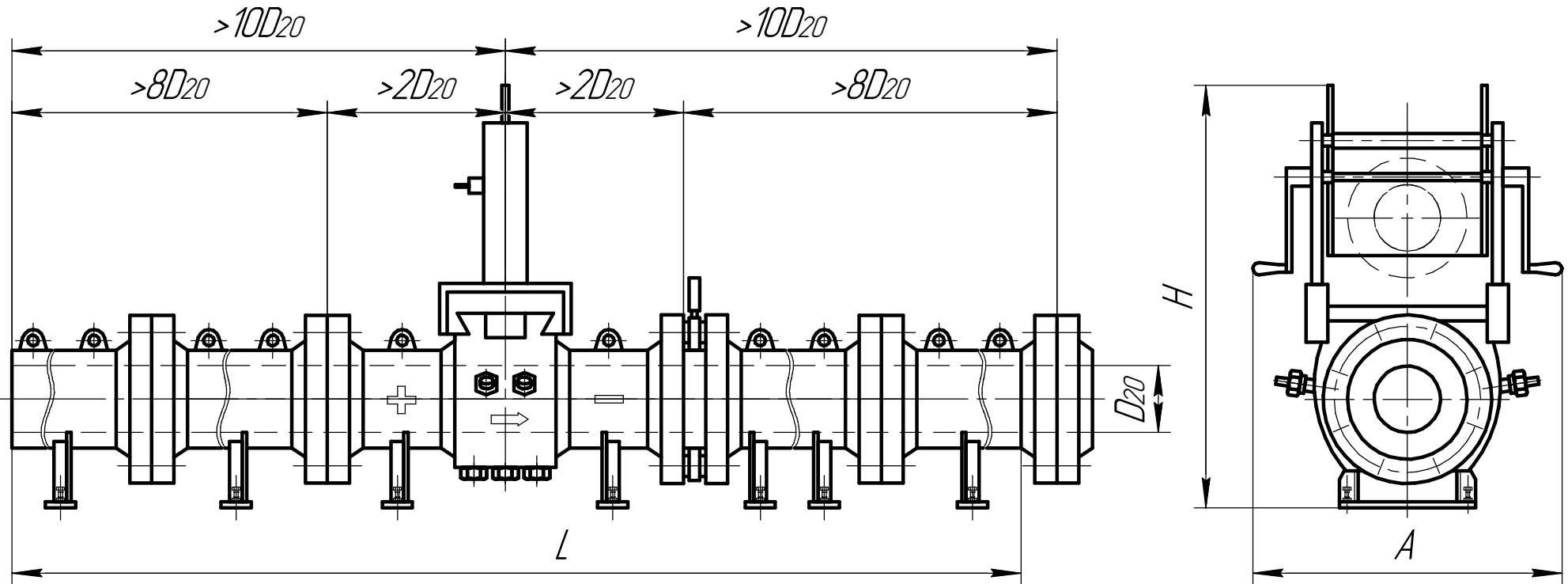
Инв. № подл.	Подп. и дата
Взам. инв. №	Инв. № дубл.
Подп. и дата	

Изм.	Лист	№ докум.	Подп.	Дата

Приложение А

Эскиз 17

Устройство сужающее быстросменное УБС
 Предназначено для комплектования пунктов замера расхода и количества газа



Базовый вариант во фланцевом исполнении в комплекте с дополнительным измерительным трубопроводом: на входе $>8D_{20}$, на выходе $>8D_{20}$, с катушкой (вариант 4). Для инверсивных потоков.

Пример обозначения: УБС 400/7,5-Ф-К-И-В4

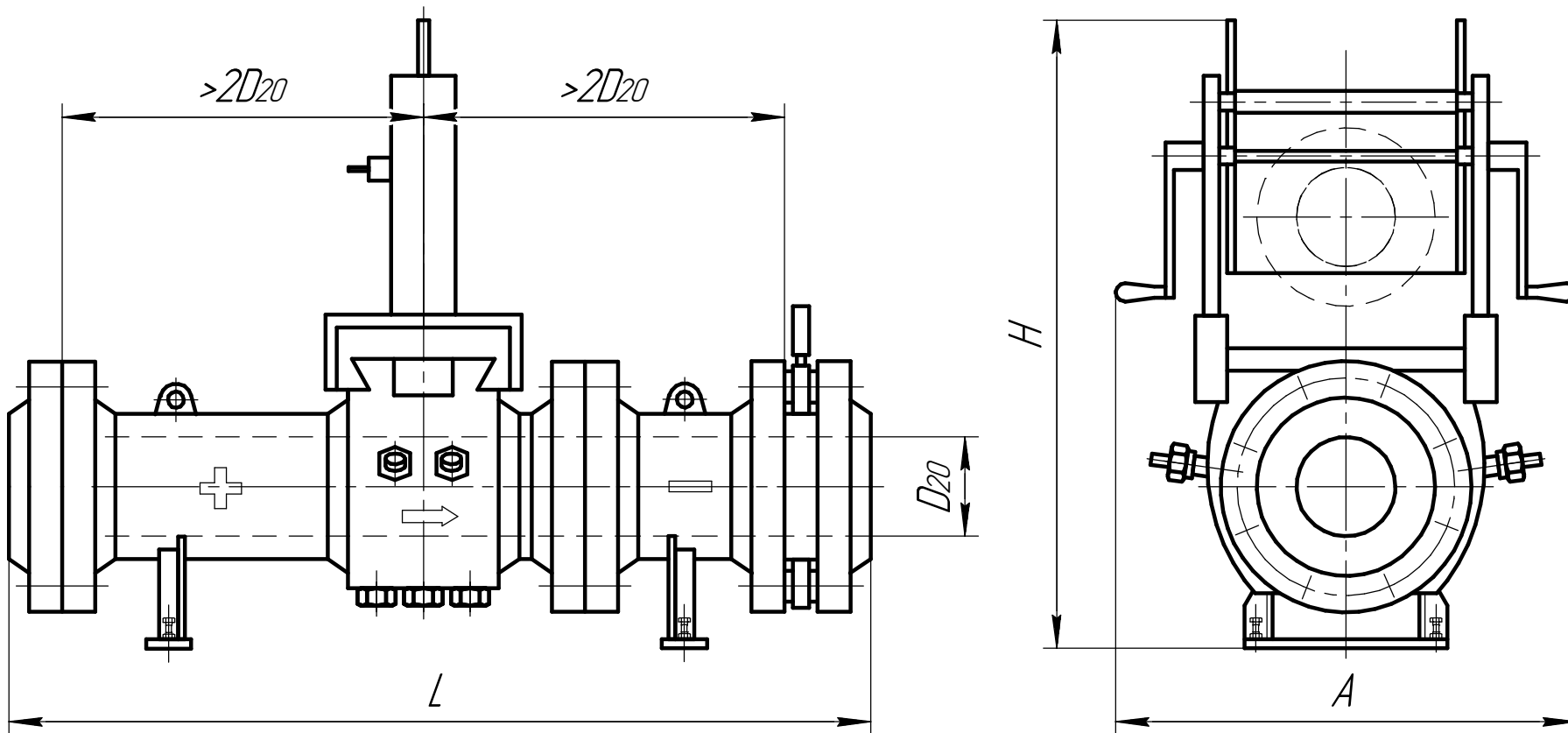
Инв. № подл.	Подп. и дата
Взам. инв. №	Инв. № докл.
Подп. и дата	

Изм.	Лист	№ докум.	Подп.	Дата

Приложение А

Эскиз 18

Устройство сужающее быстросменное УСБ
 Предназначено для комплектования пунктов замера расхода и количества газа



Базовый вариант во фланцевом исполнении с "катушкой"

Пример обозначения: УСБ 500/7,5-Ф-К

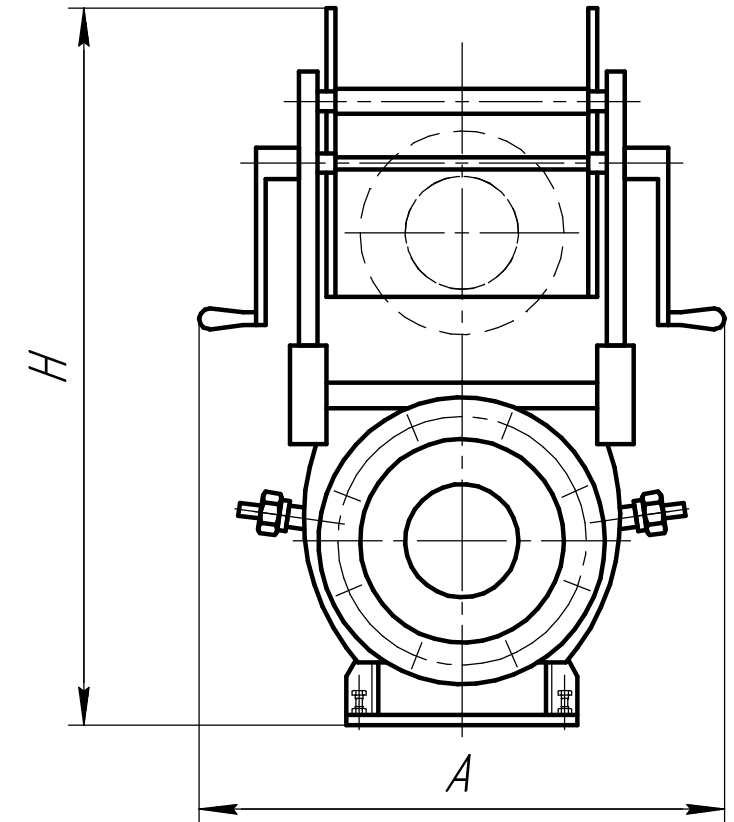
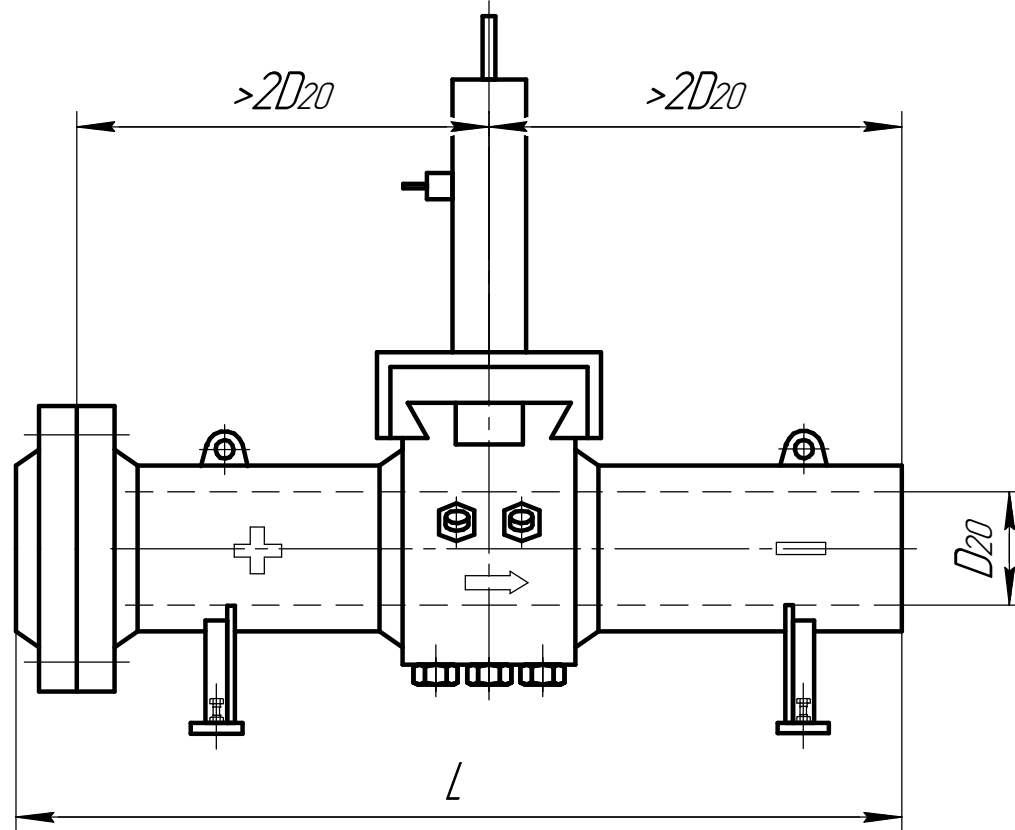
Инв. № подл.	Подп. и дата
Взам. инв. №	Инв. № дубл.
Подп. и дата	

Изм.	Лист	№ докум.	Подп.	Дата

Приложение А

Эскиз 19

Устройство сужающее быстросменное УСБ
 Предназначено для комплектования пунктов замера расхода и количества газа



Базовый вариант в комбинированном исполнении №1

Пример обозначения: УСБ 700/7,5-Км1

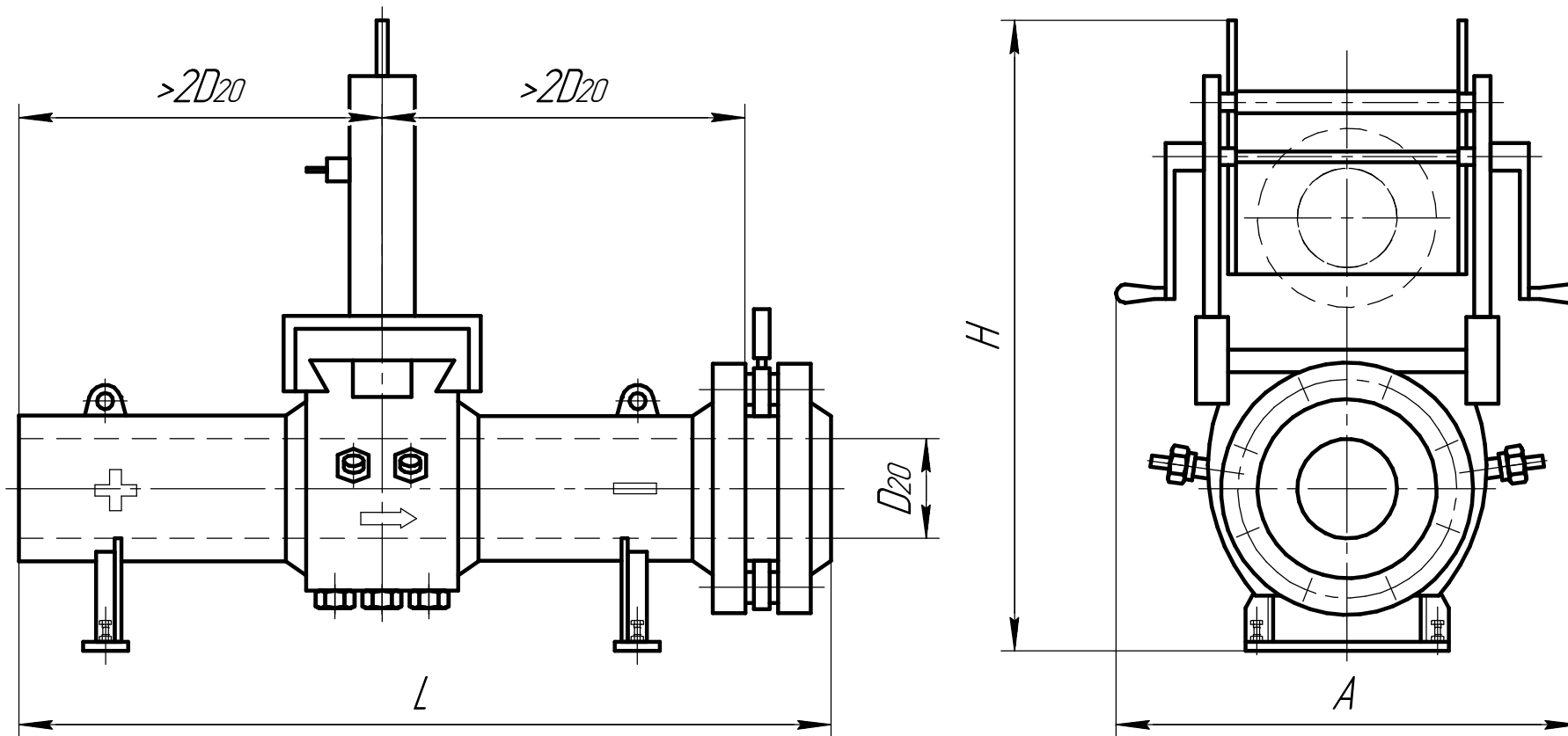
Инв. № подл.	Подп. и дата
Взам. инв. №	Инв. № дубл.
Подп. и дата	Подп. и дата

Изм.	Лист	№ докум.	Подп.	Дата
------	------	----------	-------	------

Приложение А

Эскиз 20

Устройство сужающее быстросменное УСБ
 Предназначено для комплектования пунктов замера расхода и количества газа



Базовый вариант в комбинированном исполнении №2

Пример обозначения: УСБ 700/7,5-КМ2

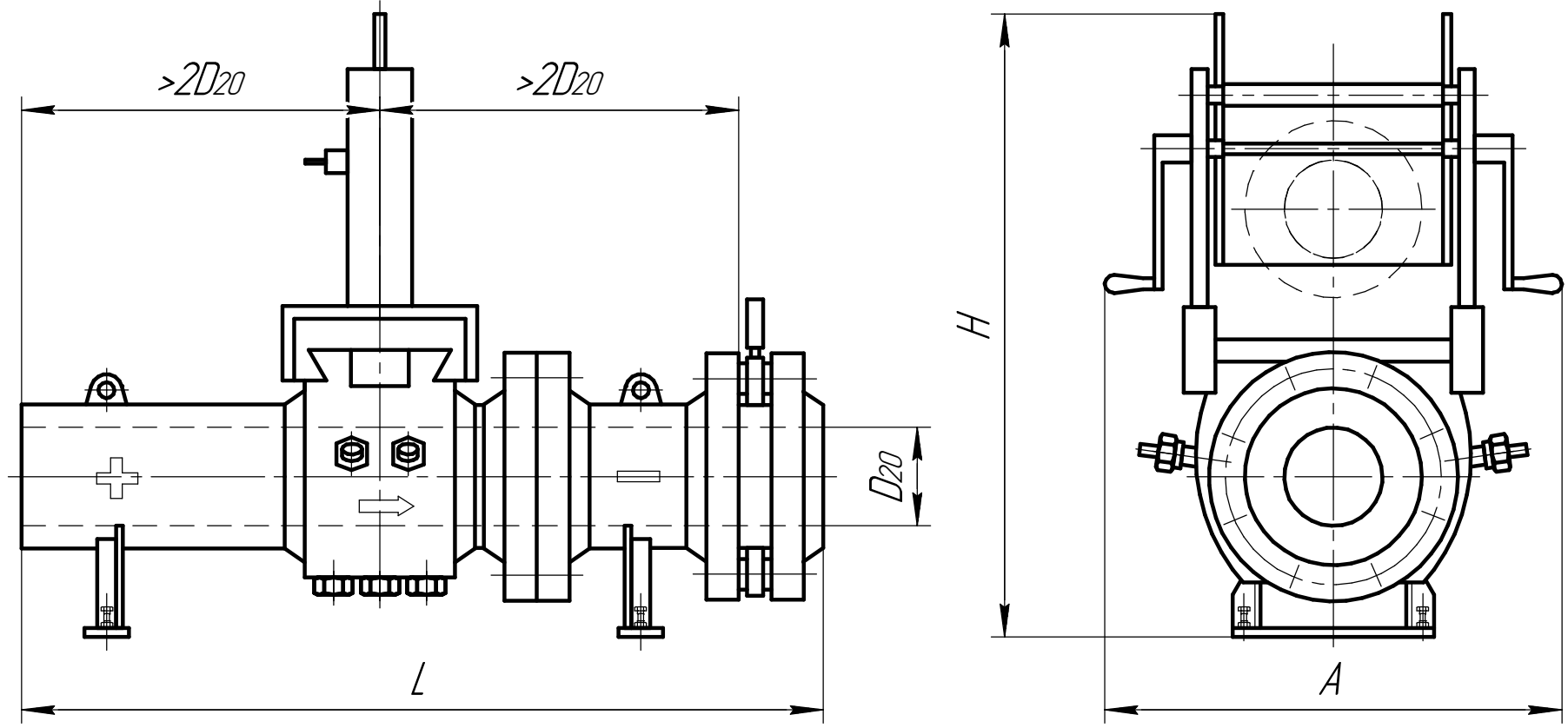
Инв. № подл.	Подп. и дата
Взам. инв. №	Инв. № дубл.
Подп. и дата	

Изм.	Лист	№ докум.	Подп.	Дата

Приложение А

Эскиз 21

Устройство сужающее быстросменное УСБ
Предназначено для комплектования пунктов замера расхода и количества газа



Базовый вариант в комбинированном исполнении №2

Пример обозначения: УСБ 700/7,5-Км2-К

Инв. № подл.	
Подп. и дата	
Взам. инв. №	
Инв. № дубл.	
Подп. и дата	

Изм.	Лист	№ докум.	Подп.	Дата

Лист
40